

Löschposten Standard Schrank

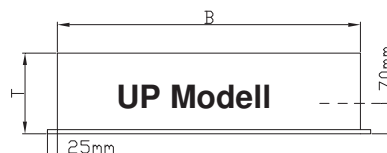
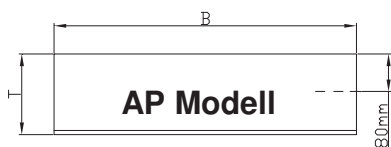
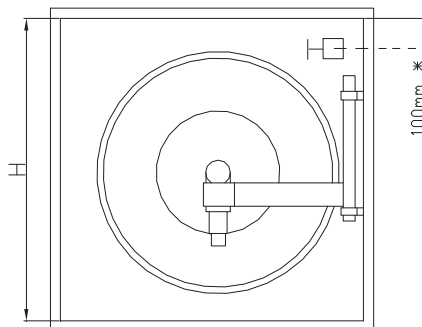
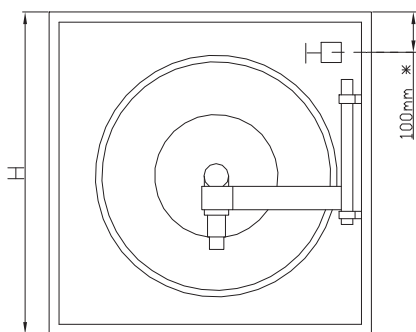


Lieferumfang

- Kasten in Stahlblech grau grundiert
- 2-türig mit Griffloch für Auf-/Unterputzmontage
- Ausschwenkbarer Schlauchhaspel, rot pulverbeschichtet
- Löschpostenschlauch \varnothing 16/24 / 19/27mm
- Verbindungsschlauch mit Anschluss 1".
- Mehrzweckstrahlrohr Euro
- Feuerhahn 1 1/4".
- Schlauchlänge 20-50m

Varianten:

- Feuerhahn 1 1/4" x Storz
- Feuerhahn 1 1/2" x Storz
- Feuerhahn 2" x Storz
- RAL / NCS nach Angabe
- Kasten + Haspel rostfrei V2A



Ausführung	Art Nr.	Kastenmasse			Haspel \varnothing	Ausparung			Preis Fr.
		B	H	T		B	H	T	
AP 20m	SSA20	620	850	160	480				
AP 30m	SSA30	790	950	220	580				
AP 40m	SSA40	790	950	220	610				
AP 50m	SSA50	790	950	220	650				
UP 20m	SSU20	570	800	160	480	590	820	160	
UP 30m	SSU30	740	900	160	610	760	920	160	
UP 40m	SSU40S	740	900	170	670	760	920	170	
UP 40m	SSU40	740	900	210	610	760	920	210	
UP 40m	SSU40S2	760	710	210	610	780	730	210	
UP 50m	SSU50	740	900	210	650	760	920	210	

2 vorgestanzte Löcher seitlich rechts/links inkl.. Loch Rückwand, Dach + Boden Fr.

Mehrpreis FH 1 1/4" x Storz Fr. Mehrpreis FH 1 1/2" + 2"xStorz Fr.

Löschposten mit Platz für Handfeuerlöscher

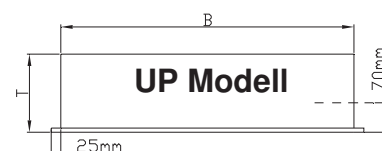
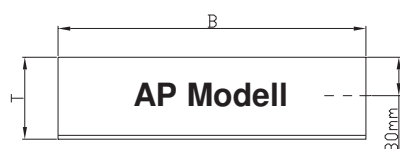
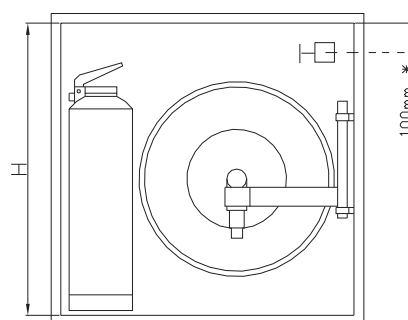
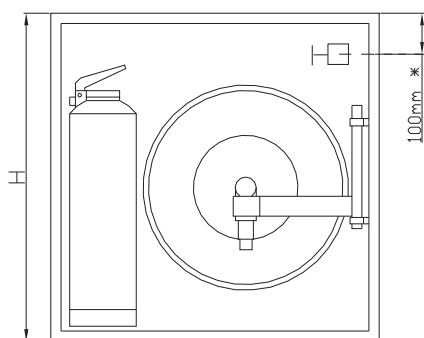


Lieferumfang

- **Kasten in Stahlblech grau grundiert**
- 2-türig mit Griffloch für Auf-/Unterputzmontage
- Ausschwenkbarer Schlauchhaspel, rot pulverbeschichtet
- Löschpostenschlauch Ø 16/24 / 19/27mm
- Verbindungsschlauch mit Anschluss 1".
- Platz für Feuerlöscher
- Mehrzweckstrahlrohr Euro
- Feuerhahn 1 1/4".
- Schlauchlänge 20-50m
- Ohne Handfeuerlöscher

Varianten:

- Feuerhahn 1 1/4 x Storz
- Feuerhahn 1 1/2" x Storz
- Feuerhahn 2" x Storz
- RAL/NCS nach Angabe
- Kasten + Haspel rostfrei V2A



Ausführung	Art Nr.	Kastenmasse			Haspel Ø	Ausparung			Preis Fr.
		B	H	T		B	H	T	
AP 20m	KSA20	810	760	220	480				
AP 30m	KSA30	810	760	220	480				
AP 30m	KSA302	950	950	220	58				
AP 40m	KSA40	950	950	220	610				
AP 50m	KSA50	950	950	220	650				
UP 20m	KSU20	760	710	210	480	780	730	210	
UP 30m	KSU30	760	710	210	480	780	730	210	
UP 30m	KSU302	900	900	210	580	920	920	210	
UP 40m	KSU40	900	900	210	610	920	920	210	
UP 50m	KSU50	900	900	210	650	920	920	210	

2 vorgestanzte Löcher seitlich rechts/links inkl.. Loch Rückwand, Dach + Boden Fr.

Mehrpreis FH 1 1/4" x Storz Fr. Mehrpreis FH 1 1/2" + 2"xStorz Fr.

Löschposten mit Platz für 2 Handfeuerlöscher

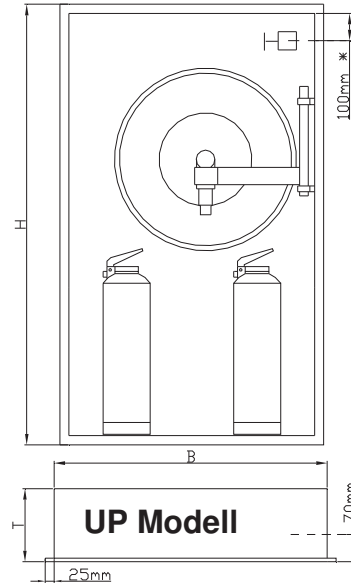
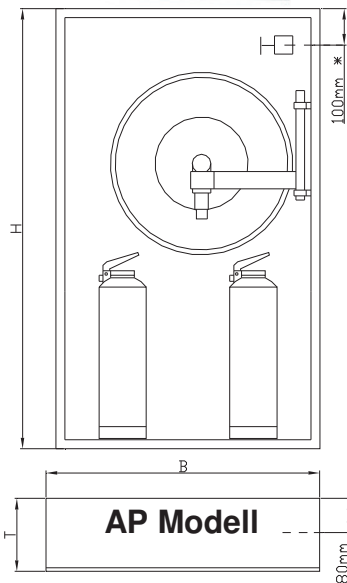


Lieferumfang

- Kasten in Stahlblech grau grundiert
- Platz für 2 Handfeuerlöscher
- 2-türig mit Griffloch für Auf-/Unterputzmontage
- Ausschwenkbarer Schlauchhaspel, rot pulverbeschichtet
- Löschpostenschlauch \varnothing 16/24 / 19/27mm
- Verbindungsschlauch mit Anschluss 1".
- Mehrzweckstrahlrohr Euro
- Feuerhahn 1 1/4".
- Schlauchlänge 20-50m
- ohne Handfeuerlöscher

Varianten:

- Feuerhahn 1 1/4 x Storz
- Feuerhahn 1 1/2" x Storz
- Feuerhahn 2" x Storz
- RAL/NCS nach Angabe
- Kasten + Haspel rostfrei V2A



Ausführung	Art Nr.	Kastenmasse			Haspel	Aussparung			Preis Fr.
		B	H	T		B	H	T	
AP 20m	DSA20	790	1660	220	480				
AP 30m	DSA30	790	1660	220	580				
AP 40m	DSA40	790	1660	220	610				
AP 50m	DSA50	790	1660	220	650				
UP 20m	DSU20	560	1610	210	480	580	1630	210	
UP 30m	DSU30	560	1610	210	480	580	1630	210	
UP 40m	DSU40	740	1610	210	610	760	1630	210	
UP 50m	DSU50	740	1610	210	650	760	1630	210	

2 vorgestanzte Löcher seitlich rechts/links inkl.. Loch Rückwand, Dach + Boden Fr.
 Mehrpreis FH 1 1/4" x Storz Fr. Mehrpreis FH 1 1/2" + 2"xStorz Fr.

Löschposten Offener Haspel



- Ausschwenkbarer Schlauchhaspel.
rot pulverbeschichtet
- Wasserführung durch die Achse
- Löschpostenschlauch 16/24, 19/27mm
- Mehrzweckstrahlrohr Euro.
- Verbindungsschlauch mit Raccord.
- Feuerhahn 1 1/4"
- Wandhalter.

Varianten:

Feuerhahn 1 1/4" x Storz

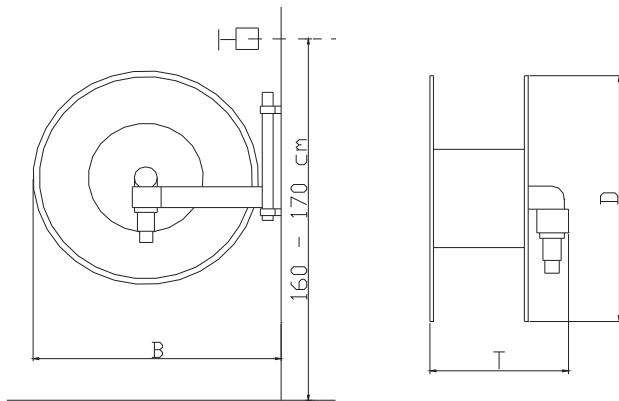
Feuerhahn 1 1/2" x Storz

Feuerhahn 2" x Storz

Andere Strahlrohre siehe Seite 58/59

Spezialmasse siehe Seite 8

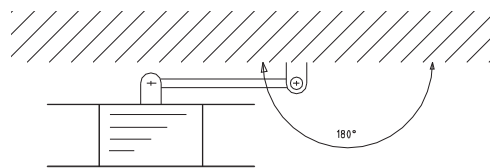
Rostfreie Haspel siehe Seite 19-22



Handkurbel drehbar



Handkurbel fest



Variante Haspelarm mit Drehgelenk + Wandkonsole

Art Nr.	Schlauch	B	T	D	Preis Fr.
OH20	16/24mm	550	200	480	
OH30	16/24mm	550	210	480	
OH302	19/27mm	550	210	580	
OH40	19/27mm	650	210	610	
OH50	19/27mm	700	210	650	
HK1	Mehrpreis Handkurbel fest				
HK2	Mehrpreis Handkurbel drehbar				
Mehrpreis Spezialwandkonsole grundiert (Bild 1)					
Mehrpreis FH 1 1/4" x Storz Fr. Mehrpreis FH 1 1/2" + 2"xStorz Fr.					

